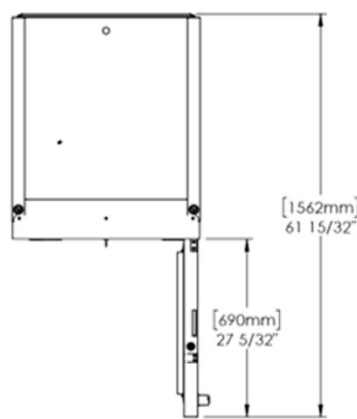
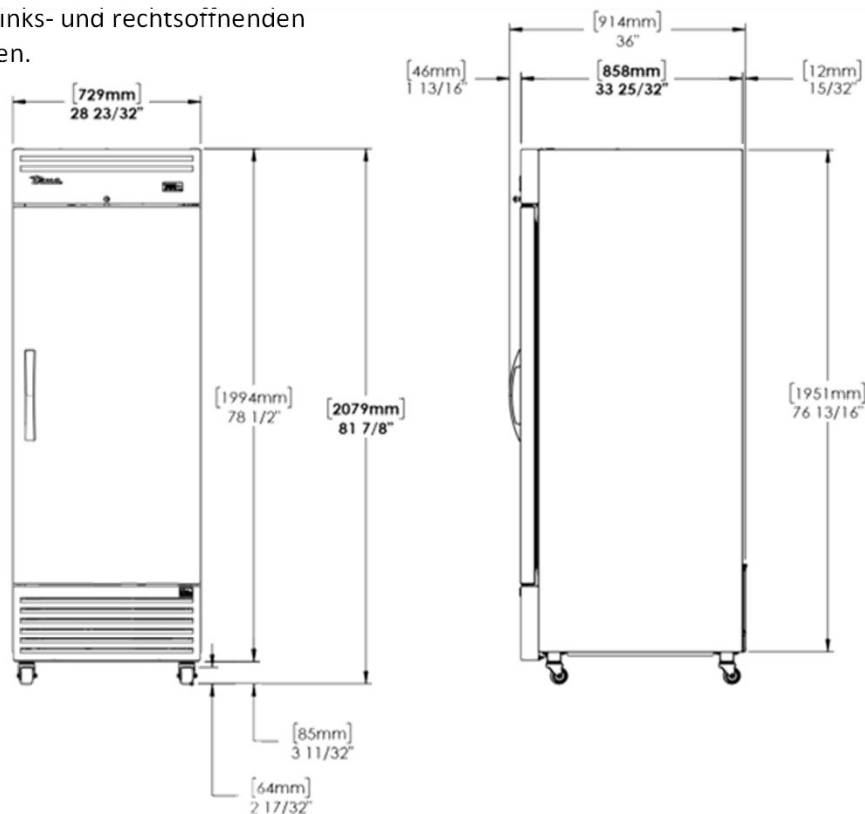




TGN's sind die neuen 2/1 Gastronorm kompatiblen aufrechten Produkte von True®, die über die neueste energieeffiziente Kühltechnologie verfügen. Des Weiteren sind sie mit dem einzigartigen Merkmal wie unserem „E“-förmigen Innenführungssystem ausgestattet, das sowohl für einen Drahtboden als auch für GN Behälter ausgelegt ist und die volle Nutzung des Schranknettovolumens ermöglicht. Diese Linie wurde von Grund auf mit den neuesten energieeffizienten Komponenten und Technologien entwickelt und ist ideal für Betreiber, die das Beste aus ihrer Küchenausstattung herausfordern und gleichzeitig energie- und umweltbewusst sind. TGN's verfügen über eine komplett aus Edelstahl gefertigte Front mit einem schlanken, robusten Metallgriff. Der vor Ort umkehrbare Türanschlag ermöglicht bei Bedarf einen einfachen Wechsel zwischen links- und rechtsöffnenden Türoptionen.

Das Kältemittel R290 ist ein umweltfreundliches Gas mit überlegenen thermodynamischen Eigenschaften, was zu einer schnelleren Temperaturrückgewinnung, weniger Ausfällen und bei Nutzung der neuesten Komponenten zu einem deutlich geringeren Energieverbrauch führt. TGN's sind ‚Klimaklasse 5‘ für einen effizienten Betrieb zertifiziert, selbst in anspruchsvollen 40°C Küchenumgebungen, die regelmäßige Türöffnungen erfordern. Echte Produkte sind für echte Küchen ausgelegt. Unser patentierter RCU-Motor kehrt regelmäßig die Drehrichtung des Verflüssigungslüfters um und hilft dabei, überschüssigen Schmutz aus dem Inneren und der Oberfläche des Verflüssigungsregisters zu entfernen. Dies optimiert die Leistung des Geräts und erhöht die Energieeffizienz.



Alle True-Produkte, die auf dem europäischen Festland geliefert werden, sind standardmäßig durch eine branchenführende 5-Jahres-Garantie auf Teile und Arbeit abgedeckt.

Abmessungen	
Breite aussen	729 mm
Tiefe aussen	858 mm
Höhe aussen	2079 mm
Ausnahmen	Tiefe exklusive 46 mm für Türgriff oder 13 mm für hintere Abdeckung
Nettovolumen	435 Liter
Bruttovolumen	720 Liter
Roste	3 (530 x 650 mm)
Nettogewicht	139 kg
Aufstellung	∅ 64-mm-Rollen (83 mm Gesamthöhe)

Bauweise	
Türe	1 Volltür
Türanschlag	Rechts (umkehrbar)
Exterieur	Vorderseite aus Edelstahl, Seiten und Rückseite aus Aluminium
Interieur	Mit Klarlack beschichtetes Aluminium, Sockel aus Edelstahl
Luftzufuhr	Vorderseite
Luftauslass	Rückseite
Erforderlicher Wandabstand	26 mm hinten, kein Abstand an Seiten nötig
Kabellänge	2,74 m
Innenbeleuchtung	LED
Abschliessbar	Serienmässig mit Schloss

Technisch	
Temperaturbereich	-23°C
Kältemittel	R290
Volt	220-240V/50Hz/1
Ampere	1,8
Watt	414
Klimaklasse	5
Einsatzzweck	Heavy Duty: Dieses Gerät ist für den Einsatz bei Umgebungstemperaturen von bis zu 40°C Vorsehen
Test-Standard	EN 16825
EEC	C
EEl	38,5
kWh/24h	3,81
kWh/Jahr	1391
Abtau-Typ	Automatisch

